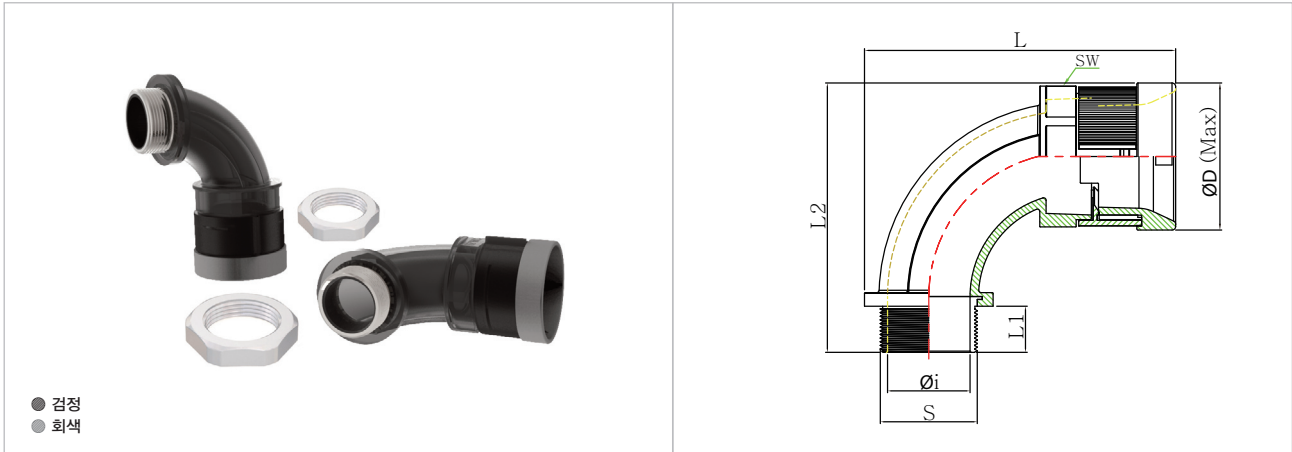




SPWC IP68

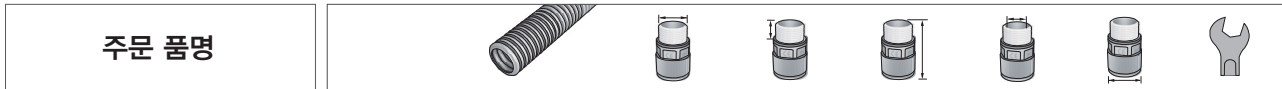
※ 가스켓 & Lock-Nut 포함



- 검정
- 회색

- 재 질 : 고품질 폴리아미드 6 (PA6) + 황동니켈도금
- 방 수 등 급 : IP68 (EN 60529)
- 적용 온도 범위 : -40°C ~ +105°C
- 순간 최대 온도 : +150°C
- 자 기 소 화 성 : UL94-HB, 할로젠/카드뮴 발생 없음
- 색 상 : 검정, 회색
- 적 용 : 철도차량, 공작기계, 산업기계, 자동차기계, 조선소 등

제품사이즈



주문 품명

Metric Thread (EN 60423)

(단위 : mm)

검정	회색	나사	튜브사이즈	S	L1	L2	L	Øi	ØD	SW
SPWC-M10B	SPWC-M10G	M12	10	25.4	11.0	50.5	66.1	5.9	24.5	19.7
SPWC-M22B	SPWC-M22G	M25	22	41.0	12.0	67.8	86.4	16.9	43.0	37.5
SPWC-M28B	SPWC-M28G	M32	28	45.0	12.0	77.5	105.3	24.5	48.8	43.0